

令和3年度 若年技能者トライアル・ワークショップ

「金属塗装」職種 実技課題

1. 実技課題

以下の仕様に従って、支給された被塗装物（課題図）の指示された部分にパテ付けし、ラッカーエナメルの吹付け塗り仕上げを行う。

2. 実技時間

標準時間 : 2時間 30分

作業打ち切り : 2時間 45分

3. 注意事項

- (1) 作業中は指導員及び補佐員の指示に従うこと。
- (2) 支給材料の部材名、数量等を確認すること。
- (3) 支給材料に異常がある場合は、指導員に申し出ること。
- (4) 作業開始後、支給材料は再支給しない。
- (5) 使用工具等一覧表で指定した以外のもものは使用しないこと。
- (6) 作業中の工具等の貸し借りは一切禁止する。
- (7) 作業時の服装等は、塗装作業に適したものであること。（帽子を着用）
- (8) 課題への事前書込みは禁止とする。また、作業中のメモや参考書等の参照は禁止とする。
- (9) 作業中の携帯電話、スマートフォン（電卓機能の使用を含む）等の使用は禁止とする。

4. 仕様

- (1) 次の工程に従って、支給された被塗装物（課題図）の指示された部分にパテ付けし、ラッカーエナメルの吹付け塗り仕上げを行うこと。

なお、支給されたマスキングテープを使用して、課題図に示すとおり、工程ごとの塗面をそれぞれ 50mm 幅残すようにすること。ただし、マスキングテープは、作品の提出時には全部はがしておくこと。

(2) 工程

- ①脱脂 ラッカーシンナーを使用して、脱脂すること。
- ②素地調整 研磨布 P100 を使用して、溶接部と周辺のバリ取り及び表面のさび落としを行うこと。
- ③パテ付け ポリエステル樹脂系パテを使用して、溶接してある合わせ目の溝及びスポット部をパテ付けすること。 常温により自然乾燥させること。
- ④とぎ 研磨紙 P120 を使用して、パテの研磨（空とぎ）を行うこと。

- ⑤下塗り ラッカープライマーサーフェーサーを使用して、吹付け塗りをすること。
常温により自然乾燥させること。
- ⑥とぎ 耐水研磨紙 P400 を使用して、水とぎすること。
- ⑦上塗り ラッカーエナメルを使用して、吹付け塗りを 1 回仕上げること。
常温により自然乾燥させること。

(3) 次の作業は、工程に関係なく、作業中随時行ってよい。

- ①調色 ラッカーエナメルを使用して、配付した調色用見本板と同色に仕上がるように調色すること。
- ②調合 ラッカーエナメルを吹付け塗りにできるように調合すること。

5. 支給材料

金属塗装		
被塗装物		1
鋼板 試し塗り用	100mm×200mm	1
ポリエステル樹脂系パテ		30g
ポリエステル樹脂系パテ用硬化剤		若干
ラッカーエナメル エロー	30-261	1/10ℓ
ラッカーエナメル パーマネントブルー	38-81	1/24ℓ
ラッカーシンナー		500ml
研磨布	100 番	1/4 枚
研磨紙	120 番	1/4 枚
耐水研磨紙	400 番	1/4 枚
マスキングテープ	12mm 幅	1
ラッカー プラサフ ライトグレー	下塗り用	若干
リターダー		若干
調色用見本板	50mm×100mm	1

6. 持参工具

(金属塗装職種) 使用工具等一覧表

持参するもの

品名	寸法又は規格	数量	備考
スプレーガン	重力式で、ノズルの口径は 1.0mm～1.5mm	1	上塗り用
あて木又はあてゴム		適宜	研磨用
へら	幅 3 cm以上 7 cm以内	適宜	材質は自由
定盤		1	パテ練り用
容器（脱脂用）	1/20程度	1	
容器（調色用）	1/20程度	適宜	
容器（水とぎ用）	10程度もしくはバケツ	1	
かくはん棒		適宜	割り箸でも可
ろ過紙		適宜	
ウェス	手ぬぐい大程度	適宜	
養生紙	新聞紙可	適宜	
ペイント缶の蓋をあけるもの		1	
はさみ又はカッター		1	
ものさし	50 cm程度 ミリ単位のもの	1	JIS 認定品
筆記具	鉛筆・消しゴム	一式	
作業服等		一式	作業帽及び作業靴を含む
有機溶剤用防毒マスク		一式	
保護手袋等		一式	
飲料		適宜	熱中症対策・水分補給用

(注)

1. 使用工具等の種類は上記のものに限るが、同一種類のものを予備として持参することは差し支えない。
2. 保護眼鏡等を持参し、使用するのが望ましい。

若年技能者トライアル・ワークショップ課題

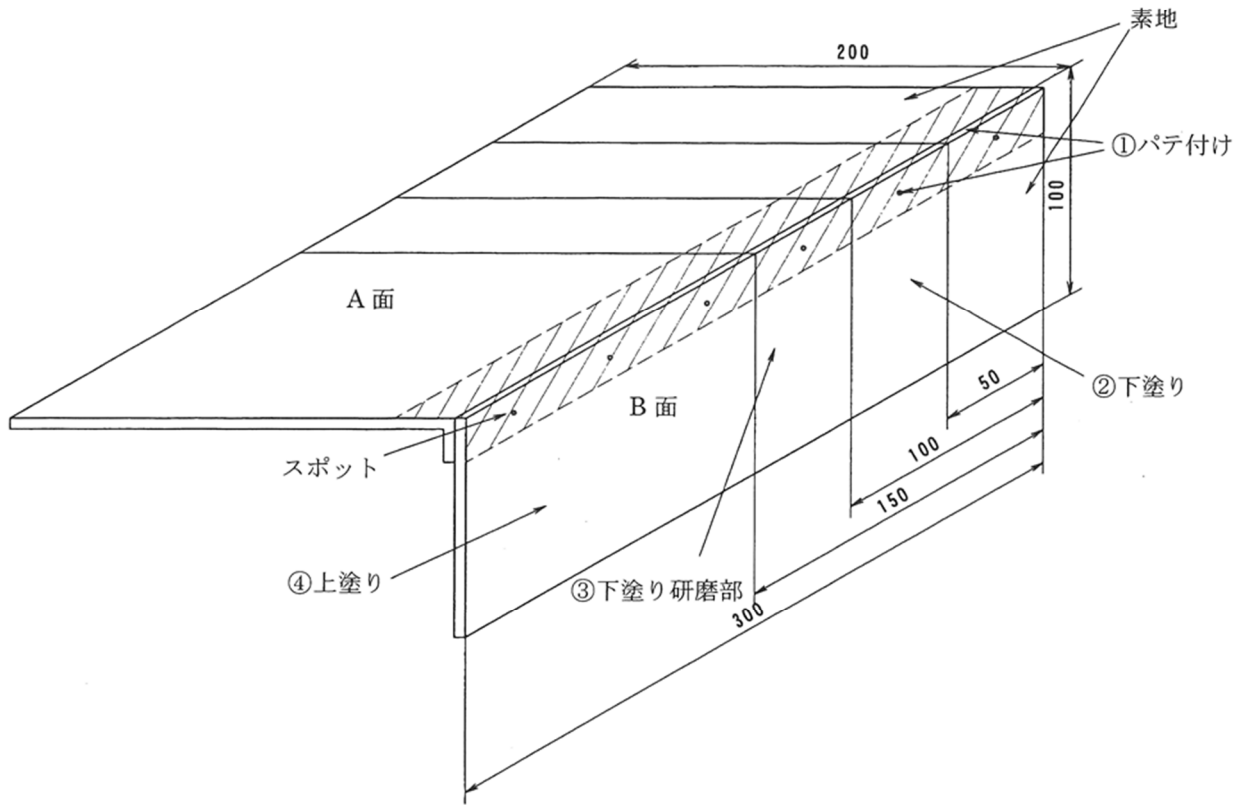
実技用被塗装物(課題図)



※合わせ目の溝及びスポット部をパテ付けすること。

※A面・B面の裏側は、塗装不要

(単位：mm)



工 程 表

(単位：mm)

工程	端からの寸法		0 ~ 50		50 ~ 100		100 ~ 150		150 ~ 300	
	面		A面	B面	A面	B面	A面	B面	A面	B面
パテ付け(溝・スポット部)			○	○	○	○	○	○	○	○
(パテ)とき					○	○	○	○	○	○
下塗り					○	○	○	○	○	○
(下塗り)とき							○	○	○	○
上塗り									○	○

令和3年度「若年技能者トライアル・ワークショップ」

「金属塗装」職種 実技実施要領

実技の実施にあたって留意すべき事項を以下に示す。

1. 実技時間等

作業時間は、2時間30分とする。2時間45分で作業打ち切りとする。

2. 実技の内容

支給された被塗装物（課題図）の指示された部分にパテ付けし、ラッカーエナメルの吹付け塗り仕上げを行う。

3. 実技前の準備等

(1) 実技会場

- ① 兵庫県立ものづくり大学校【姫路市市之郷 1001-1】の施設を使用する。
- ② 照明は、手元照度は150ルクス以上。なお、吹付け作業場の照明は防爆用。
- ③ 溶剤を使用するので、換気を十分に行えること。

(2) 実技用材料

- ① JISに規格があるものは、その規格品又は、相当品を準備すること。
- ② 支給材料は、試験の支障のないものとし、予備材料を適当数準備すること。
- ③ 調色用見本板の作成は、鋼板にラッカープライマーサーフェーサーを塗り、その上に上塗りを1回塗りして作成すること。
- ④ 塗料の支給材料は、1名当りに配布容器の中に入れ支給する。ただし、ポリエステル樹脂系パテの支給方法(各参加者に配布するか、まとめて準備し、各参加者に取りに来させるか等)は、実技会場で公平な実施に支障がないように適宜補充する。
- ⑤ ラッカープライマーサーフェーサーを準備し、スプレーガンに入れておき、適宜補充する。
- ⑥ 調色用見本板の裏面には、番号及び氏名を記入して、配布する。

(3) 実技会場の整備

- ① 作業場所は、テープ等で区画し、作業すべき場所を明示する。
- ② 支給材料は各参加者の作業場所に配置し、数量等の点検、確認しておくこと。
- ③ 作業場所は参加者の作業終了の申告等が出来るよう配置すること。
- ④ 実技会場の施設、設備については、事前にその機能に異常がない事を確認しておく。
- ⑤ 実技会場の床、壁等については、汚染防止の措置をすること。
- ⑥ 給排水設備の場所を明確にしておく。
- ⑦ 塗料の支給材料は、管理責任者を定めて十分な管理を行うこと。
- ⑧ 説明用の黒板を準備すること。

4. 実技実施に当たっての注意事項

- ① 実技開始前には、参加者が持参した工具等を指導員が点検し、使用工具等一覧表に記載されている以外のものは使用禁止とする。
また、参加者が持参した実技課題について実技内容に係る書込（アンダーライン、マーカー等は含まれない。）がないかを指導員が確認し、書込みがあった場合には、参加者に書込み部分を消す、塗りつぶす等により削除するよう指示する。
- ② 実技開始前には、「5. 参加者への説明」の後、参加者からの質問を受けるが、実技課題のヒントになる質問には一切応じない。
- ③ 実技の開始、打ち切り時間までの経過を参加者に周知するための合図等を行う。
- ④ 湿度が高い場合など、白化(ブラッシング)現象の恐れがあるときは、リターダーを支給する。

5. 参加者への説明

指導員が作業開始前に実技課題の注意事項・仕様等を読み上げ説明するが、主な事項は次のとおり。

- ① 携帯電話、スマートフォン（電卓機能の使用を含む）等は電源を切るか、マナーモードにする。実技中の携帯電話、スマートフォン（電卓機能の使用を含む）等の使用は禁止とする。
- ② トイレ及び休憩に関しては、手をあげて指導員に申し出ること。喫煙場所以外の喫煙は禁止とする。また、体調不良の場合、手をあげて指導員に申し出ること。トイレは実習場北側、喫煙場所は会場前にある。労働安全衛生法に基づき有機溶剤の近くでの飲食は禁止とされているため、各自持参の飲み物は会場外へ持ち出して休憩すること。
- ③ 作業中の移動は通路を利用すること。隣の作業者に迷惑をかけないように注意すること。
- ④ 色合わせは自分の場所で行う。建物の外での調色は禁止とする。
(照明の暗さによって採点が不利になることはない。指導員がそれぞれの場所で確認する。)
- ⑤ 持参した工具で一覧表に記載されているもの以外の使用は禁止とする。貸し借りも禁止とする。
- ⑥ 調色見本板の仕上り面を一切汚してはいけない。各自配布した見本板で採点する。
(色見本板と調色練習用板の持ち帰りは禁止とする)
- ⑦ 塗装ガンの接続カプラは机の上に準備しているが、必ず返却するよう注意すること。
- ⑧ 作業時間は会場の時計を基準とする。2時間30分が規定の持ち時間とする。延長は15分以内を認めるが、減点対象となる。なお、作業が早くできた場合、後片付け終了後に手を上げて指導員に申し出ること。
- ⑨ 配布した材料の確認は別紙の材料配布資料にて行う。再支給はしない。
- ⑩ ラッカーエナメル塗装については、1回のみ使用が認められる。なお、修正のための立入は認められるが、減点対象となる。
- ⑪ ガンの運行が著しく不適当な場合は、減点対象となる。(パターンを○状のまま行わない事、開きと運行方向が適切なこと)
- ⑫ マスキングテープを貼る位置はものさしを使用して定めること。

- ⑬ マスキングテープをはがす時期は実技者の自由とする。
- ⑭ 塗面を著しく汚損した場合、また、工程を誤って修正をする場合は指導員に申し出て修正してよい。ただし、減点対象となる。
- ⑮ 指導員の説明をよく聞いて、洗浄設備・洗浄容器の場所の確認をすること。
- ⑯ 下塗りの塗料は調合したものをスプレーガンのカップに入れている。
- ⑰ 吹付け塗りをする際は、作業台に載せて作業すること。(先着順)
- ⑱ 残塗料、ウエスは指定された容器に捨て、後片付けをすること。
- ⑲ 全ての作業(後片付けも含む)が終了した時点で作業終了とする。手をあげて指導員に終了した旨を申し出ること。被塗装物に番号を記入する。
- ⑳ 実技中の質問は手をあげて指導員に申し出ること。私語は禁止とする。