

令和3年度
「ものづくり兵庫」技能競技大会

若年者技能部門「溶接」職種
競技実施要領

競技日時 : 令和3年11月19日(金) 8:45

場 所 : 兵庫県立ものづくり大学校
姫路市市之郷1001-1

<資料内容>

- ・ 競技参加要領
- ・ 競技課題
- ・ 競技要領及び注意事項
- ・ 審査と採点の主要ポイント

競技参加要領

競技参加者は、次の各項に従ってください。

1. 参集日時：令和3年11月19日（金）午前8時45分 集合

競技は、参加人数を3班（@10名×3班を予定）に分けて実施します。
その班編成（競技時間の決定）、使用溶接機器の抽選、さらに競技要領等の説明を行いますので、参加者は上記日時に必ずご参集願います。
なお、競技要領の説明終了後、1班の競技準備を行います。

2. 参集場所：兵庫県立ものづくり大学校 南実習棟1階センター実習場

（参加者は、教室棟エントランスの1階で受付、使用機器抽選を行い、選手控室で作業服に着替えて、**南実習棟1階センター実習場に集合**していただきます。
工具類は、事前に指定された作業台の上に置いて下さい。）

3. 競技用機材：

<会場に準備してあるもの>

- ① 競技用材料
- ② 溶接機（ダイヘンBP300）電流計付
- ③ 導線及びホルダ（300号）
- ④ 溶接用作業台(床面から天板まで約443mm) 400mm×600mm
- ⑤ バイス、腰掛け(床面から天板まで約458mm)、残棒入れ、工具箱（空箱）、電流調整用鋼板(厚さ9mm 100mm×100mm)、会場清掃用具、競技材台、敷板(厚さ9mm 150mm×250mm)
- ⑥ 溶接棒保温炉【保管温度100℃】（前日から使用可）

<参加者が持参するもの>

① 作業服装と保護具

作業服装（作業帽又は安全帽、作業服上下、安全靴）
保護具（溶接用皮手袋(全長280mm以上)、前掛け、腕カバー、足カバー、保護メガネ、フィルタープレート付溶接用保護面、溶接作業に適した防塵マスク）

② 工具類

チッピングハンマ、ワイヤブラシ、片手ハンマ、たがね、柄付き平やすり、プライヤー、布やすり等、罫書き針、タック溶接（仮付）用治具、ウエス、石筆、チョーク、小型置時計(設定時刻表現装置使用禁止)。
砥石、木片、Cクランプ

③ 測定用具

携帯用電流計（キャブタイヤケーブル接続金具を取外さずに、外部で計測出来る物に限る）、隙間ゲージ、スケール、角度ゲージ、ノギス。

④ 溶接棒

競技課題「3. 競技用溶接棒」に記載（「事前に届け出」のこと）。

⑤ 練習用材料

競技中に練習が認められるので、練習希望者は競技材に準じた練習用材料を持参のこと。（競技材と区別できるように、**必ず一角を切断したもの**）

* 工具類・測定用具・練習用材料で必要がないと考えた場合は持参しなくてもよい。
但し、**会場では一切貸与はしない。**

競 技 課 題

1. 競技の種類

競技の種類は、アーク溶接 1 種類とし、所定の課題を一定時間内に行う競技とする。

2. 競技用材料

競技材は、J I S G 3 1 0 1 に規定する S S 4 0 0 (旧呼称 S S 4 1) を使用する。
競技材の寸法は次の通りである。

9.0mm × 200mm × 125mm × 2 枚 V 形突合せ継手

3. 競技用溶接棒

アーク溶接用溶接棒は参加者が持参したものを使用する。

- ★ 使用可能溶接棒は J I S Z 3 2 1 1 の認定品で、棒径 3.2mm 又は 4.0mm とする。
銘柄及び棒径の混用は自由とするが、参加申込時または後日指定日までに事前届け出を行っておき、会場において溶接棒の確認を受けるものとする。
但し、先端加工品は使用不可

【棒径 3.2mm の溶接棒は長さ 400mm 以下、棒径 4.0mm の溶接棒は長さ 450mm 以下の一般市販品とする。】

(11/18~19 競技室内の保温炉【保管温度 100℃】で保管できます)

4. 競技課題

表 1 及び図 1 に示すとおりとする。

表 1 競技課題

区分	競技用材料の厚さ (呼び)	溶接姿勢	継手の種類	裏当金
中 板	9mm	下向溶接	V 形突合せ継手 (開先角度 : 60°) (ルート面、ルート間隔は任意)	なし

注：支給材料はベベル角度 30° に加工したものを支給する。

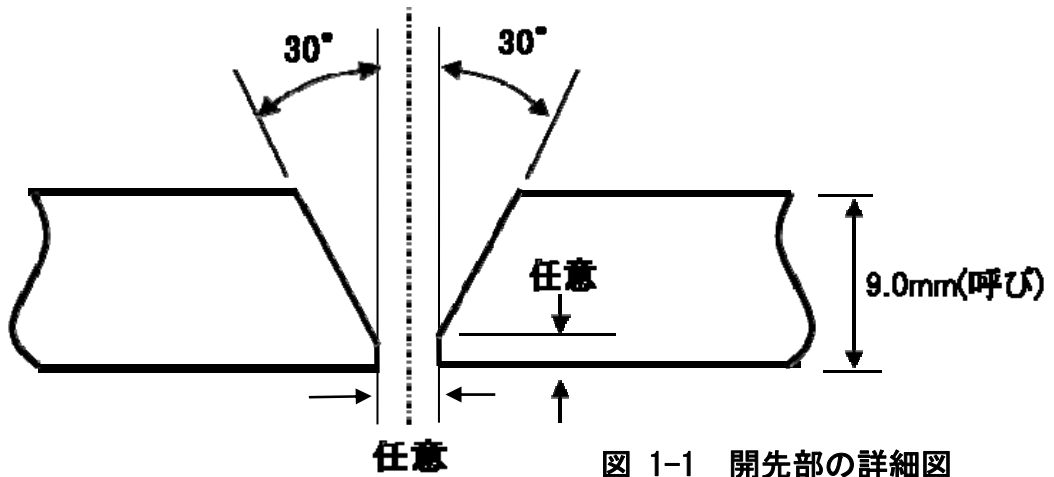


図 1-1 開先部の詳細図

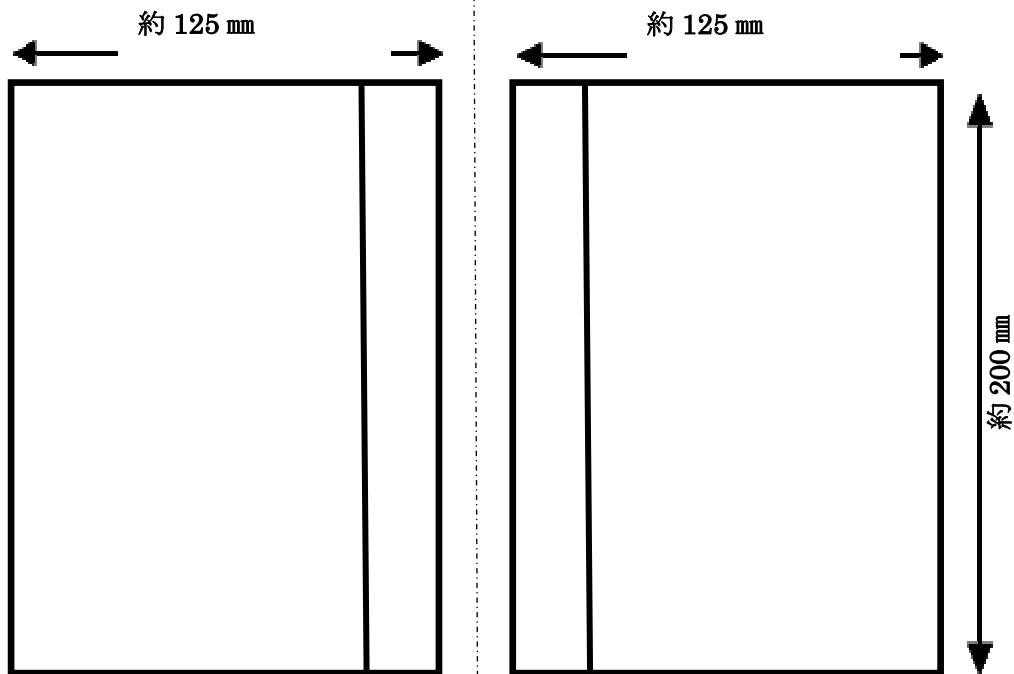


図 1-2 競技材の全体図

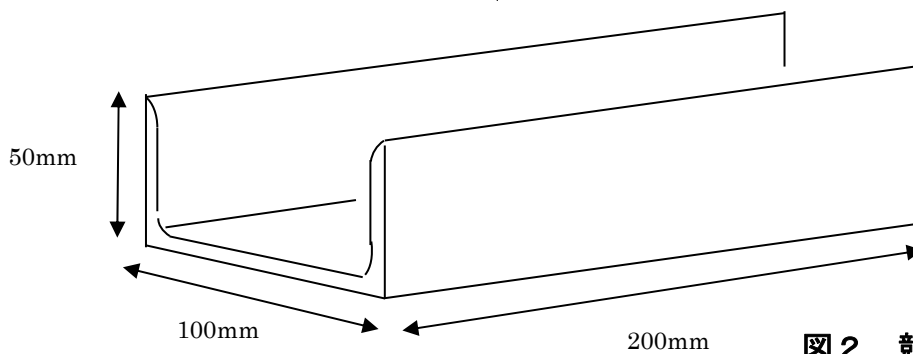


図 2 競技材台の形状

(競技会場に準備しているもの)

競技要領及び注意事項

1. 競技時間

練習、電流調整、タック溶接（仮付）、本溶接、溶接終了後の競技材の清掃及び競技委員の確認に要する時間を含めて40分間とする。

なお、溶接作業に先立って行う開先加工の時間(15分)は含まない。

2. 溶接用作業台と溶接棒

会場所所有の作業台を使用する。

また、事前申告した溶接棒を使用すること(未申告・未登録の場合、競技参加できません)

3. 競技用材料及び開先加工

(1) 競技用材料は、主催者が支給する。また、開先加工作業に入る前に支給材料の点検を行い、異常がある場合は、競技委員に申し出ること。

(2) 開先加工の時間は、15分間とする。

(3) 支給材料は、30°のベベル角度の加工がされたもので、平ヤスリあるいは布ヤスリ(等)による開先の加工は、次のことに注意すること。

① ルート面の加工は任意とする(局部的加工をしてはならない)。

② ベベル角度は、変更してはならない(局部的加工をしてはならない)。

※(4) 開先部の加工が終了したら、競技委員に申し出て「確認を受ける」こと。

(使用する溶接棒の照合(事前登録品)含めて)

4. 溶接作業

(1) 競技時間は、練習、電流調整、タック溶接（仮付）、本溶接、競技材の清掃及び競技委員の確認に要する時間を含めて40分とし、40分経過後は、未完成であっても競技材を提出すること(競技会場の掃除時間及び工具類の収納は、競技時間に含めない)。

(2) 溶接作業には、1ページに記載の「競技用機材」に示す工具及び測定用具を使用する。ただし、認許機材以外でも工具点検で認められたものは使用してもよい。

(3) タック溶接(仮付)は、競技用材料の両端から各々15mm以内の裏面に行うこと。

(4) ルート間隔は任意とする(テーパ間隔も行ってよい)。

※(5) タック溶接(仮付)終了後、競技委員に申し出て「確認を受ける」こと。

(6) 溶接による変形は、逆ひずみ法によって防ぐものとする。

(7) エンドタブは使用禁止とする。又、捨て金を使用して連続溶接を行ってはならない。

(8) 競技材台は、主催者が準備したものを使用すること(P3の図2を参照)。

(9) 練習材は、作業台に準備されている競技材台を使用し、練習を行ってもよい。

(10) 溶接は、タック溶接(仮付)部を除いて片面溶接とし、裏面から溶接をしてはならない。

(11) 溶接方向は、左進、右進又はそれらの混用のいずれでもよい。ただし、1パス中の混用は認めない。

- (12) 溶接層数及びパス数は自由とする。
- (13) 溶接中及び溶接後において、変形の矯正は禁止する。
- (14) たがねは、スラグやスパッタを取るために使用するのはいいが、溶接金属をはつき取る目的で使用してはならない。

5. 安全作業・その他

- (1) 工具箱は、主催者が準備したものをを使用すること。
 - (2) 競技中は、安全作業の可能な服装及び保護具を着用し、特に安全に注意して作業を行うこと。
 - (3) 溶接競技中に事故があった場合には、競技委員に申し出てその指示を受けること。
 - (4) 溶接電流の調整は、必ず練習用材料又は電流調整用鋼板を使用し、作業台等にアークを出してはならない。
 - (5) スラグ、スパッタの除去、ブラシかけ等の作業を行う場合において、ホルダは、所定のホルダ掛けに納めておくこと。なお、このとき溶接棒はホルダから外しておく。
 - (6) タック溶接（仮付）時を除き、アーク発生中に作業台上に工具類を置いたまま作業を行わないこと。ただし、電流計は除く。
 - (7) 安全上問題になるほど競技材に手、腕を押し付けて溶接してはならない。
 - (8) 競技中は、他人の作業の妨げになるようなことをしてはならない。また、工具等の貸借は禁止する。
 - (9) 競技中は、競技委員の指示に従うこと。競技委員の指示に従わなかった場合や、競技課題、競技要領及び注意事項に違反した場合は、減点又は失格とすることがある。
 - (10) 溶接作業が終了したら、溶接機のスイッチを切っておくこと。
- ※(11) 溶接機のスイッチを切った後、競技材を清掃し、作業終了を競技委員に申告する。その後は競技委員の指示に従い、競技材を所定の場所（作品提出場所）に提出すること。
- (12) 競技材の清掃に際し、溶接部の修正になるような行為を行ってはならない。
例えば、ワイヤブラシや布やすり等で過度の清掃を行い、ビードの波目が消えるほど磨いてはならない。
 - (13) 競技材提出後は、競技委員の指示に従い待機すること。なお、競技場所等の掃除は、当該班の競技が終了してから競技委員の合図で一斉に行い、清掃終了後、指示に従い退場すること。
 - (14) 競技会場から退場時、速やかに工具箱を返却すること。
 - (15) 会場で準備する「腰掛け」を使用しなくても良いが、床に直接座っての作業は「不安全行為」に該当する。

競 技 手 順

競技要領及び注意事項「3.～5.」に記載の作業手順を、下表に記載します(参考・参照用)。
 この中で※(3箇所)は、競技委員に各々その完了を申告し、確認を受ける項目です。
 それぞれを忘れずに、確実に申し出てください。

(「申告忘れ」は採点上の減点対象項目です)

競 技 者	競 技 委 員
<div style="border: 1px solid black; padding: 2px; margin-bottom: 5px; display: inline-block;">召 集</div> <ul style="list-style-type: none"> ・点呼を受ける ・工具箱貸与 	<ul style="list-style-type: none"> ・競技者の点呼 ・工具箱配布 ・工具名を読み上げ点検 ・競技材の支給 ・開先加工状態の確認 ・競技実施記録用紙で確認 ・タック溶接（仮付）の状態確認 ・スイッチの確認 ・競技時間の確認 ・競技材提出の指示 ・工具箱回収 ・競技場所清掃の確認
<div style="border: 1px solid black; padding: 2px; margin-bottom: 5px; display: inline-block;">工具点検</div> <ul style="list-style-type: none"> ・工具類の点検を受ける 	
<div style="border: 1px solid black; padding: 2px; margin-bottom: 5px; display: inline-block;">競技材支給</div> <ul style="list-style-type: none"> ・競技材の受け取りと確認 	
<div style="border: 1px solid black; padding: 2px; margin-bottom: 5px; display: inline-block;">開先加工</div> <div style="margin-left: 20px;">作業時間 15分</div> <ul style="list-style-type: none"> ※・開先加工状態確認申告 	
<div style="border: 1px solid black; padding: 2px; margin-bottom: 5px; display: inline-block;">競技会場へ入場</div> <ul style="list-style-type: none"> ・作業台及び使用機器の確認 (使用溶接棒を届出書と照合・確認) 	
<div style="border: 1px solid black; padding: 2px; margin-bottom: 5px; display: inline-block;">競技開始</div> <div style="margin-left: 20px;">競技時間 40分</div> <ul style="list-style-type: none"> ・タック溶接（仮付） ※・タック溶接（仮付）確認申告 ・練習 ・競技材の溶接 ・溶接機のスイッチを切る ・競技材の清掃 ※・競技終了の申告 	
<div style="border: 1px solid black; padding: 2px; margin-bottom: 5px; display: inline-block;">競技終了</div> <ul style="list-style-type: none"> ・競技材の提出 ・競技場所の清掃 ・工具類の収納、工具箱返却 	
<div style="border: 1px solid black; padding: 2px; margin-bottom: 5px; display: inline-block;">退 場</div>	

競技材の提出と審査

5.(11)に記載のとおり、競技終了した製品は（競技委員の指示に従って）所定場所に提出する。
 これを、審査基準に基づき、競技委員による所定の試験を行って採点、審査する。

審査・採点の主要ポイント

1. 審査項目及び配点

(1) 提出された競技材について、下記の項目及び配点により審査採点する。

審査項目及び配点

配	外観試験		曲げ試験		合計点
	表面	裏面	表曲げ	裏曲げ	
点	50	50	100	100	300

(2) 違反行為、不安全状態、不安全行為は競技全体について審査し、別に定める基準に従い、失格又は減点とする。

2. 外観試験

表面にあつては、ビード波形、ビード高さ、のど厚不足、ビード幅、アンダカット、オーバーラップ、始・終端の処理、アークストライク、角変形及び清掃の良否などにより採点する。

裏面にあつては、溶け込みの良否、ビードの高さ、のど厚不足、裏波の幅、アンダカット、棒継ぎの良否及び清掃の良否などにより採点する。

尚、アークストライク、打痕については協議の結果、減点対象とすることがある。

3. 曲げ試験

各競技材から、図3に示す2枚の試験片を採取しJIS Z 3122「突合せ溶接継手の曲げ試験方法」の型曲げ試験方法にて、表曲げ及び裏曲げ試験を行い曲げ表面（側面も含む）に現れた欠陥の大きさに応じて採点する。

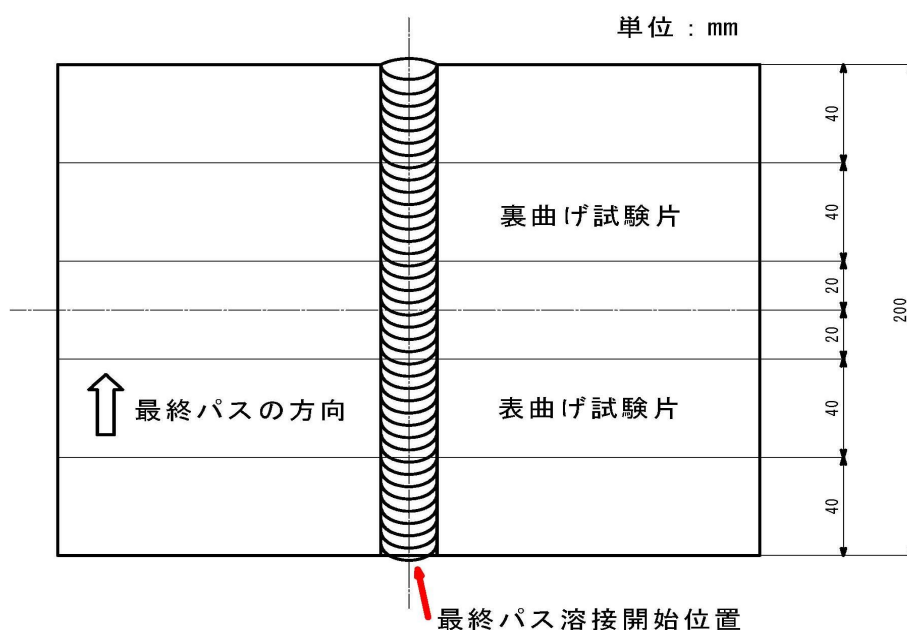


図3. 曲げ試験片の採取位置

4. 違反行為

作業中の違反行為及びこれに類する行為については失格又は特別減点とする。
競技課題・競技要領及び注意事項の記載内容(競技手順を含む)を読み、これに従ってください。
(特に、※印の競技委員への申告忘れ等が無いよう、ご注意ください。)
その他、禁止事項(してはいけない作業行動)の違反も特別減点対象になります。

5. 不安全状態・不安全行為

作業中の服装、不安全状態(保護具)及び不安全行為について特別減点する。

なお、本競技会における参加者の服装及び保護具の標準は下記のとおりとして、正しく着用もしくは使用しないときは失格になり、競技参加(続行)できません。

- (1) 作業帽または安全帽、作業服上下及び安全靴の着用(通勤靴は不可)
- (2) 保護眼鏡の使用【視力矯正のためのメガネ、はねあげ式溶接保護面(透明ガラス装着に限る)の使用は保護眼鏡とみなす】
- (3) フィルタープレート付溶接用保護面を使用
- (4) 溶接作業に適した防塵マスクを使用(J I S T 8 1 5 1の規格品又は相当品とする)
- (5) 腕カバーの着用
- (6) 溶接用皮製保護手袋を使用(J I S T 8 1 1 3 1種の規格品又は相当品とし、全長280mm以上のもの)
- (7) 前掛けの着用
- (8) 足カバーの着用

※ 参考として、「ものづくり兵庫」技能競技大会において、競技委員から指摘を受け・減点のあった事例を別表(次ページ)に示しておりますので、ご注意願います。

以上

「ものづくり兵庫」技能競技大会
 競技要領違反・不安全行為等の事例一覧表

	競技要領違反・不安全行為等の事例	対応	事案件数 (R01)	事案件数 (R02)
1 材 料 加 工	(1) 中板ベベル角度(形状の変更)を変えた	・手直しさせる		
	(2) 局部加工(形状の変更)をした。	・手直しさせる		
	(3) 開先加工(仕上げ精度)完了後の確認を受けなかった。	・競技途中でも確認する。		
2 溶 接 作 業 中	(1) 競技開始合図前に仮付け等を行った。	・注意して止めさせる。		
	(2) 仮付け状態の確認を申告せず作業を始めた。	・本溶接開始前に、その旨告げチェックする。		
	(3) 仮付け溶接の位置不良(裏面両端から15mm以内)	・注意して直させる。		
	(4) 練習材をエンドタブとして使用した			
	(5) 指定工具以外のものを持込使用した。 (申告以外の『溶接棒(未登録品)』を持込・使おうとした)	・注意し終了まで預かる。		
	(6) 熱処理・ピーニング・変形の矯正等を行った。			
	(7) 試験材の清掃に際し、溶接部の修正になる行為をした。		1件	
3 安 全 作 業 態 度	(1) 安全作業に適した服装か? a,帽子 b,作業服上下 c,安全靴 d,保護眼鏡 e,遮光面 f,防塵マスク g,溶接用皮手袋 …未着用・不適合品など h,前掛け i,足カバー j,腕カバー	・不適切な場合、注意した上で、会場の物を貸与する。但し、作業服・靴は本人の持参したものを使用させる。	3件	
	(2) 競技中隣の選手と話をしていた。	・注意して止めさせる。		
	(3) 他人の作業の妨害行為	・注意して止めさせる。		
	(4) 工具の貸与・借用をしていた			
	(5) 所定以外の所へアークを出した。 敷板へアーク痕			
	(6) 終了時にメインスイッチを切り忘れた。			
	(7) タック溶接(仮付)時を除き、アーク発生中に作業台上に工具類を置いたまま作業した。 (チップングノミ、片手ノミ、スクレーパー、ブラシ他)	・工具類の名称、員数を記録する。		1件
	(8) ホルダを指定位置以外に置いた。	・注意し所定位置に置かせる。		
	(9) ホルダに溶接棒をつけたまま他の作業をした。	・注意して外させる。		
	(10) 不注意により負傷した場合。	・すぐ適切治療行い、負傷程度により以降の措置決定		
	(11) 作業台に足をかけて作業をした。	・注意して下ろさせる。		
	(12) 安全上問題になるほど、固定具又は競技材に手、腕等を押しつけた。	・注意して下ろさせる。		
	(13) 作業床上に機器工具類を置いたまま、作業を行った。	・工具類の名称、員数を記録する。		
	(14) その他の不安全行為 (溶接機の電源を切らずに清掃等)	・注意して止めさせる。	3件	3件
4 終 了 時	(1) 競技終了の申告を怠った。	区切り毎に申告する者もあるので、前記安全措施を終えたのちの申告有無を対象とする。		
	(2) 会場清掃を怠った。			