

公表

平成30年度
若年技能者トライアルワークショップ

「溶接」職種
実技実施要領

競技日：平成30年11月15日（木）8：40

場所：兵庫県立ものづくり大学校

姫路市市之郷1001-1

<資料内容>

- ・実技参加要領
- ・実技課題
- ・実技要領及び注意事項
- ・実技手順

実技参加要領

実技参加者は、次の各項に従ってください。

1. 参集日時：平成30年11月15日（木）午前8時40分 集合

実技は、参加人数を3班（@10名×3班を予定）に分けて実施します。

その班編成（実技時間の決定）、使用溶接機器の抽選、さらに実技要領等の説明を行いますので、参加者は上記日時に必ずご参集願います。

なお、実技要領の説明終了後、1班の実技準備を行います。

2. 参集場所：兵庫県立ものづくり大学校 教室棟6F 視聴覚教室

（参加者は、センター実習場の1階で受付、使用機器抽選を行い、2階の下駄箱でスリッパに履き替えて、教室棟6階の「視聴覚教室」に集合していただきます。

工具類は、事前に指定された作業台の上に置いて下さい。）

3. 実技用機材：

<会場に準備してあるもの>

- ① 実技用材料
- ② 溶接機（ダイヘンBP300）電流計付
- ③ 導線及びホルダ（300号）
- ④ 溶接用作業台(床面から天板まで約443mm) 400mm×600mm
- ⑤ バイス、腰掛け(床面から天板まで約458mm)、残棒入れ、工具箱（空箱）、電流調整用鋼板(厚さ9mm 100mm×100mm)、会場清掃用具、競技材台、敷板(厚さ9mm 150mm×250mm)
- ⑥ 溶接棒保温炉【保管温度100℃】（前日から使用可）

<参加者が持参するもの>

① 作業服装と保護具

作業服装（作業帽又は安全帽、作業服上下、安全靴）

保護具（溶接用皮手袋(全長280mm以上)、前掛け、腕カバー、足カバー、保護メガネ、フィルタープレート付溶接用保護面、溶接作業に適した防塵マスク）

② 工具類

チップングハンマ、ワイヤブラシ、片手ハンマ、たがね、柄付き平やすり、プライヤー、布やすり等、罨書き針、タック溶接（仮付）用治具、ウエス、石筆、チョーク、小型置時計(設定時刻表現装置使用禁止)。
砥石、木片、シークランプ

③ 測定用具

携帯用電流計（キャブタイヤケーブル接続金具を取外さずに、外部で計測出来る物に限る）、隙間ゲージ、スケール、角度ゲージ、ノギス。

④ 溶接棒

実技課題「3. 実技用溶接棒」に記載（「事前に届け出」のこと）。

⑤ 練習用材料

実技中に練習が認められるので、練習希望者は実技実施材に準じた練習用材料を持参のこと。（実技実施材と区別できるように、必ず一角を切断したもの）

* 工具類・測定用具・練習用材料で必要がないと考えた場合は持参しなくてもよい。
但し、会場では一切貸与はしない。

実 技 課 題

1. 実技の種類

実技の種類は、アーク溶接 1 種類とし、所定の課題を一定時間内に行う競技とする。

2. 実技用材料

実技作業材は、J I S G 3 1 0 1 に規定する S S 4 0 0 (旧呼称 S S 4 1) を使用する。
実技作業材の寸法は次の通りである。

9.0mm × 200mm × 125mm × 2 枚 V 形突合せ継手

3. 実技用溶接棒

アーク溶接用溶接棒は参加者が持参したものを使用する。

★ 使用可能溶接棒は J I S Z 3 2 1 1 の認定品で、棒径 3.2 mm 又は 4.0 mm とする。
銘柄及び棒径の混用は自由とするが、参加申込時または後日指定日までに事前届け出
を行っておき、会場において溶接棒の確認を受けるものとする。

【棒径 3.2 mm の溶接棒は長さ 400 mm 以下、棒径 4.0 mm の溶接棒は長さ 450 mm 以下の
一般市販品とする。】

(11/ 14～15 実技室内の保温炉【保管温度 100℃】で保管できます)

4. 実技課題

表 1 及び図 1 に示すとおりとする。

表 1 実技課題

区分	実技用材料の 厚さ (呼び)	溶接姿勢	継手の種類	裏当金
中 板	9 mm	下向溶接	V 形突合せ継手 (開先角度 : 60°) (ルート面、ルート間隔は任意)	なし

注：支給材料はベベル角度 30° に加工したものを支給する。

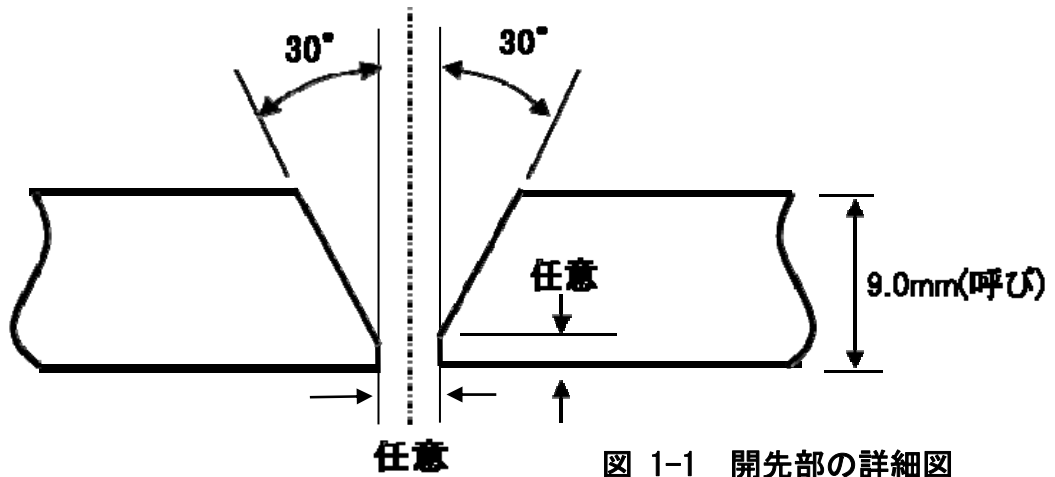


図 1-1 開先部の詳細図

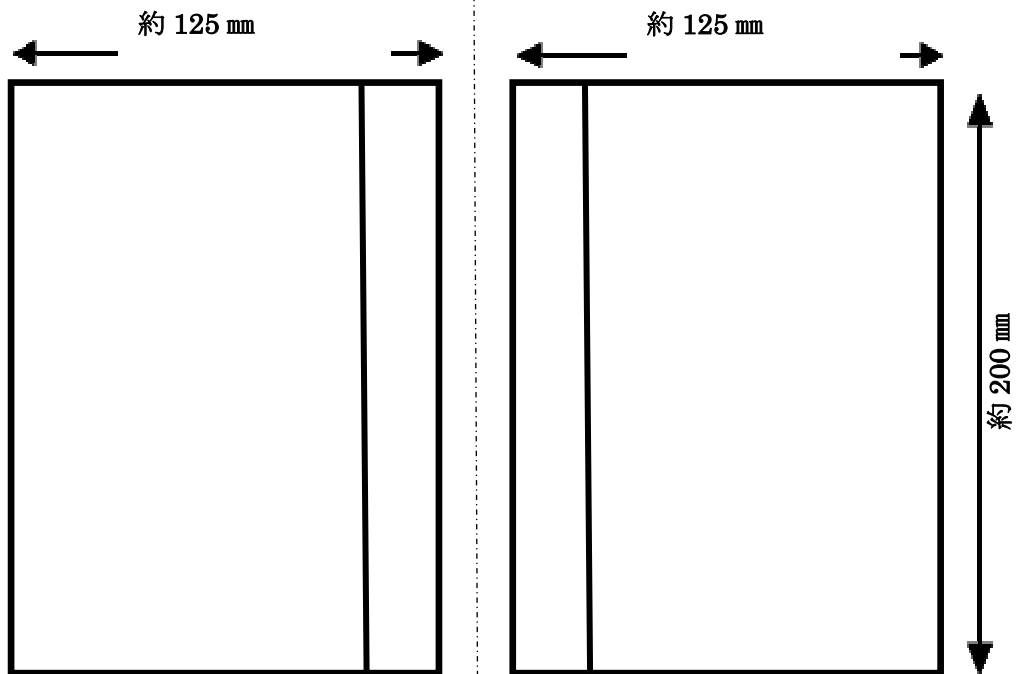


図 1-2 実技材の全体図

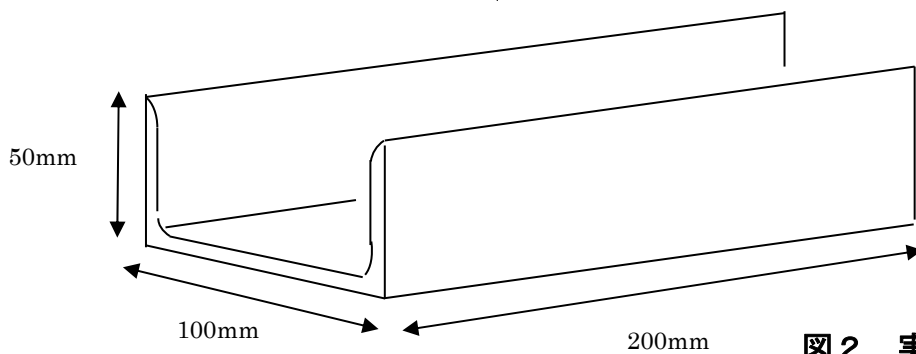


図 2 実技材台の形状

(実技会場に準備しているもの)

実技要領及び注意事項

1. 実技時間

練習、電流調整、タック溶接（仮付）、本溶接、溶接終了後の実技作業材の清掃及び指導者の確認に要する時間を含めて40分間とする。

なお、溶接作業に先立って行う開先加工の時間(15分)は含まない。

2. 溶接用作業台と溶接棒

会場所所有の作業台を使用する。

また、事前申告した溶接棒を使用すること(未申告・未登録の場合、実技参加できません)

3. 実技用材料及び開先加工

(1) 実技用材料は、主催者が支給する。また、開先加工作業に入る前に支給材料の点検を行い、異常がある場合は、指導者に申し出ること。

(2) 開先加工の時間は、15分間とする。

(3) 支給材料は、30°のベベル角度の加工がされたもので、平ヤスリあるいは布ヤスリ等による開先の加工は、次のことに注意すること。

① ルート面の加工は任意とする（局部的加工をしてはならない）。

② ベベル角度は、変更してはならない（局部的加工をしてはならない）。

※(4) 開先部の加工が終了したら、指導者に申し出て「確認を受ける」こと。

(使用する溶接棒の照合(事前登録品)含めて)

4. 溶接作業

(1) 実技時間は、練習、電流調整、タック溶接（仮付）、本溶接、実技作業材の清掃及び指導者の確認に要する時間を含めて40分とし、40分経過後は、未完成であっても実技作業材を提出すること（実技会場の掃除時間及び工具類の収納は、実技時間に含めない）。

(2) 溶接作業には、1に記載の「実技用機材」に示す工具及び測定用具を使用する。
ただし、認許機材以外でも工具点検で認められたものは使用してもよい。

(3) タック溶接（仮付）は、実技用材料の両端から各々15mm以内の裏面に行うこと。

(4) ルート間隔は任意とする（テーパ間隔も行ってよい）。

※(5) タック溶接（仮付）終了後、指導者に申し出て「確認を受ける」こと。

(6) 溶接による変形は、逆ひずみ法によって防ぐものとする。

(7) エンドタブは使用禁止とする。又、捨て金を使用して連続溶接を行ってはならない。

(8) 実技作業材台は、主催者が準備したものを使用すること（3の図2を参照）。

(9) 練習材は、作業台に準備されている実技作業材台を使用し、練習を行ってもよい。

(10) 溶接は、タック溶接（仮付）部を除いて片面溶接とし、裏面から溶接をしてはならない。

(11) 溶接方向は、左進、右進又はそれらの混用のいずれでもよい。ただし、1パス中の混用は認めない。

- (12) 溶接層数及びパス数は自由とする。
- (13) 溶接中及び溶接後において、変形の矯正は禁止する。
- (14) たがねは、スラグやスパッタを取るために使用するのはいいが、溶接金属をはつき取る目的で使用してはならない。

5. 安全作業・その他

- (1) 工具箱は、主催者が準備したものをを使用すること。
 - (2) 実技中は、安全作業の可能な服装及び保護具を着用し、特に安全に注意して作業を行うこと。
 - (3) 溶接実技中に事故があった場合には、指導者に申し出てその指示を受けること。
 - (4) 溶接電流の調整は、必ず練習用材料又は電流調整用鋼板を使用し、作業台等にアークを出してはならない。
 - (5) スラグ、スパッタの除去、ブラシかけ等の作業を行う場合において、ホルダは、所定のホルダ掛けに納めておくこと。なお、このとき溶接棒はホルダから外しておく。
 - (6) タック溶接（仮付）時を除き、アーク発生中に作業台上に工具類を置いたまま作業を行わないこと。ただし、電流計は除く。
 - (7) 安全上問題になるほど実技作業材に手、腕を押し付けて溶接してはならない。
 - (8) 実技中は、他人の作業の妨げになるようなことをしてはならない。また、工具等の貸借は禁止する。
 - (9) 実技中は、指導者の指示に従うこと。指導者の指示に従わなかった場合や、実技課題、実技要領及び注意事項に違反した場合は、中止とすることがある。
 - (10) 溶接作業が終了したら、溶接機のスイッチを切っておくこと。
- ※(11) 溶接機のスイッチを切った後、実技作業材を清掃し、作業終了を指導者に申告する。その後は指導者の指示に従い、実技作業材を所定の場所（作品提出場所）に提出すること。
- (12) 実技作業材の清掃に際し、溶接部の修正になるような行為を行ってはならない。
例えば、ワイヤブラシや布やすり等で過度の清掃を行い、ビードの波目が消えるほど磨いてはならない。
 - (13) 実技作業材提出後は、指導者の指示に従い待機すること。なお、実技場所等の掃除は、当該班の実技が終了してから指導者の合図で一斉に行い、清掃終了後、指示に従い退場すること。
 - (14) 実技会場から退場時、速やかに工具箱を返却すること。
 - (15) 会場で準備する「腰掛け」を使用しなくても良いが、床に直接座っての作業は「不安全行為」に該当する。

実 技 手 順

実技要領及び注意事項「3.～5.」に記載の作業手順を、下表に記載します(参考・参照用)。

この中で※(3箇所)は、指導者に各々その完了を申告し、確認を受ける項目です。

それぞれを忘れずに、確実に申し出てください。

参加者	指導者
<div style="border: 1px solid black; padding: 2px; display: inline-block; margin-bottom: 5px;">召 集</div> <ul style="list-style-type: none"> ・点呼を受ける ・工具箱貸与 	
<div style="border: 1px solid black; padding: 2px; display: inline-block; margin-bottom: 5px;">工具点検</div> <ul style="list-style-type: none"> ・工具類の点検を受ける 	
<div style="border: 1px solid black; padding: 2px; display: inline-block; margin-bottom: 5px;">実技作業材支給</div> <ul style="list-style-type: none"> ・実技作業材の受け取りと確認 	
<div style="border: 1px solid black; padding: 2px; display: inline-block; margin-bottom: 5px;">開先加工</div> <div style="margin-left: 20px;">作業時間 15分</div> <p>※・開先加工状態確認申告</p>	
<div style="border: 1px solid black; padding: 2px; display: inline-block; margin-bottom: 5px;">実技会場へ入場</div> <ul style="list-style-type: none"> ・作業台及び使用機器の確認 (使用溶接棒を届出書と照合・確認) 	
<div style="border: 1px solid black; padding: 2px; display: inline-block; margin-bottom: 5px;">実技開始</div> <div style="margin-left: 20px;">実技時間 40分</div> <ul style="list-style-type: none"> ・タック溶接 (仮付) ※・タック溶接 (仮付) 確認申告 ・練習 ・実技作業材の溶接 ・溶接機のスイッチを切る ・実技作業材の清掃 ※・実技終了の申告 	
<div style="border: 1px solid black; padding: 2px; display: inline-block; margin-bottom: 5px;">実技終了</div> <ul style="list-style-type: none"> ・実技作業材の提出 ・実技場所の清掃 ・工具類の収納、工具箱返却 	
<div style="border: 1px solid black; padding: 2px; display: inline-block; margin-bottom: 5px;">退 場</div>	

実技作業材の提出

5.(11)に記載のとおり、実技終了した製品は(指導者の指示に従って)所定場所に提出する。