

令和2年度 若年技能者トライアル・ワークショップ

「建築大工」職種 実技課題

1. 実技課題

以下の注意事項、仕様及び課題図に従い、墨付け及び加工組立てを行いなさい。

2. 実技時間

標準時間 : 2時間 45分

作業打ち切り : 3時間 00分

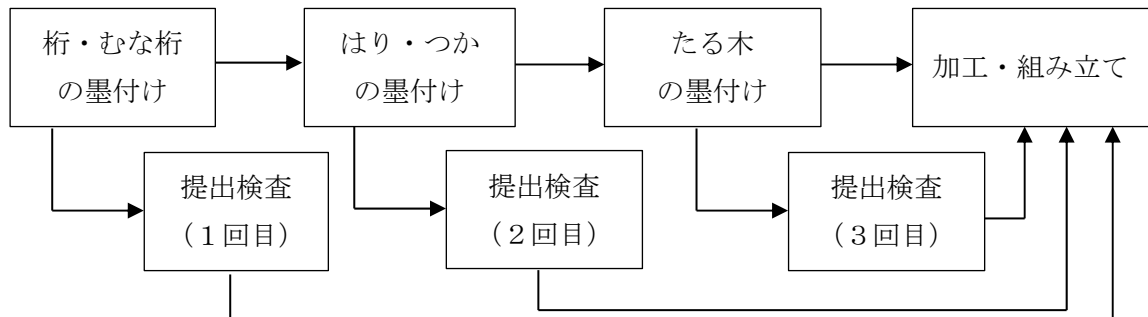
3. 注意事項

- ① 作業中は指導者及び補佐員の指示に従うこと。
- ② 支給材料の部材名、数量等を確認すること。
- ③ 支給材料に異常がある場合は、指導者に申し出ること。
- ④ 作業開始後、支給材料は再支給しない。
- ⑤ 使用工具等一覧表で指定した以外のものは使用しないこと。
- ⑥ 作業中の工具等の貸し借りは一切禁止する。
- ⑦ 作業時の服装等は、大工作業に適したものであること。(帽子、ヘルメット類はなくてもよい。)
- ⑧ 課題への事前書込みは禁止とする。また、作業中のメモや参考書等の参照は禁止とする。
- ⑨ 作業中の、携帯電話、スマートフォン(電卓機能の使用を含む)等の使用は禁止とする。

4. 仕様

以下の(1)~(3)の指示及び課題図に従い加工し、組み立てなさい。

〈墨付け提出順序〉 指定部材の墨付け提出順序は以下を厳守すること。



(1) 墨付け

- ① 平勾配は、4/10, 5/10, 6/10 の勾配から当日発表とする。
- ② 加工組立てに必要な墨は、すべて墨さしで付けること。
- ③ けびきによる線の上から墨付けを行うことは禁止とする。ただし、芯墨を打つため、部材の両端にマーキングを行う場合のみ、けびきの使用を認める。
- ④ 峠は、桁及びむな桁上端から 5 mm 上がりとする。
- ⑤ つかのほぞの長さは、むな桁の成の半分とすること。また、つかのほぞの断面寸法は幅 60 mm、厚さ 20 mm とすること。
- ⑥ はりのほぞの長さは、課題図のとおりとする。また、はりのほぞの断面寸法は幅 70 mm、厚さは 20 mm とすること。
- ⑦ 桁及びむな桁には、上端及び下端の芯墨並びにたる木の位置墨(口脇墨)を入れること。
- ⑧ つかには、むな桁のほぞ墨及びはりの穴墨を入れること。
- ⑨ つかには、芯墨(4面)及び峠墨(△印)を入れること。
- ⑩ はりには、上端及び下端の芯墨並びに桁とつかとの取合い墨、峠墨(両側面、△印)を入れること。
- ⑪ たる木は、課題図に基づき墨付けをすることとし、上端及び下端に芯墨を入れること。
- ⑫ 飼木(ねこ)を除く材幅芯は全て墨打ちとすること。
- ⑬ 支給材料の木口は、芯墨や切墨等に利用しないこと。
- ⑭ すべての芯墨マークを記入すること。

(2) 加工組立て

- ① 加工組立ての順序は、参加者の任意とすること。
- ② 加工組立ては、課題図のとおりとすること。
- ③ はりと桁との取合い及びはりとつかとの取合いは、課題図のとおりとすること。
- ④ 飼木(ねこ)は、二つ切りとして使用するものとし、飼木(ねこ)木口よりそれぞれ 2 本のくぎで固定すること。
- ⑤ 各部材のかんな仕上げはしなくてもよい。ただし、ほぞ及び切り木口の面取りをすること。
- ⑥ 桁の小返り部分の仕上げはかんな削りとすること。

(3) 作品は、指定の位置にくぎ止め(打ち込み)し、組み上がった状態で提出すること。

5. 支給材料

(単位: mm)

部材名	寸法又は規格	数量(本)	備考
桁	500×60×70	1	
つか	400×60×60	1	
はり	500×60×70	1	
むな桁	500×60×70	1	
たる木	800×30×36	2	
飼木(ねこ)	200×60×50	1	二つ切りとする
くぎ	50 つか、はり、飼木(ねこ)用	9	予備 2 本を含む
	65 たる木用	6	予備 2 本を含む

使用工具等一覧表 「建築大工」 職種

(1) 参加者が持参するもの

品名	寸法又は規格	数量	備考
さしがね		1	
墨さし		1	
墨つぼ		1	黒墨のものとする
かんな		2	
のみ		適宜	
のこぎり		適宜	胴付きのこは不可
きり		1	くぎ、下穴用 持参は任意とする
げんのう	小、中	2	
あて木		1	あて木として以外の使用は不可
かじや(バール)		1	
けびき		1	固定したものは不可とする
まきがね(スコヤ)		1	
くぎしめ		1	持参は任意とする
自由がね		1	固定したものは不可とする
養生類	タオル、すべり止め等	適宜	持参は任意とする
作業服等		一式	大工作業に適したもの
筆記用具		適宜	シャープペンシルも可 墨付け時はマーキングのみ使用可
飲料		適宜	熱中症対策、水分補給用
掃除道具		適宜	
くぎ		適宜	治具作成用(38mm)
ゴミ袋			残材等の持ち帰り用

注 1. 使用工具等は、上記のものに限るが、すべてではなく、参加者の判断で必要なもののみを持参してよい。また、同一種類のを予備として持参してよいが、破損時等のみ使用できるものとする。

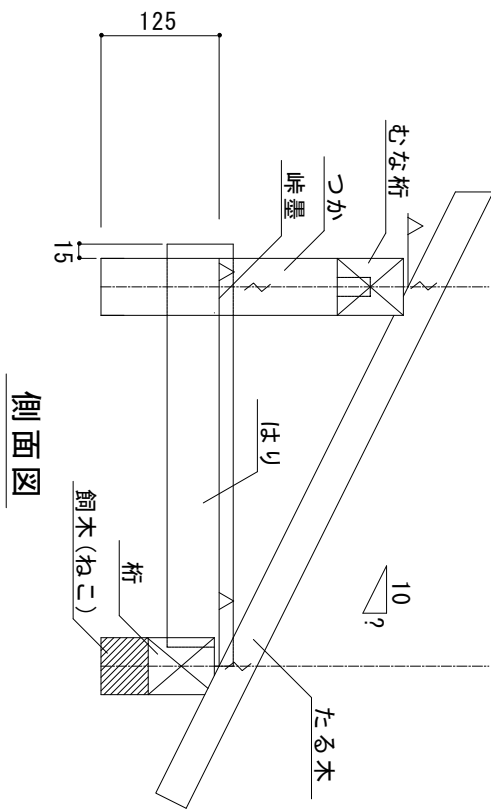
注 2. 「飲料」については、各自で実技会場の状況や天候等を考慮の上、持参すること。

(2) 実技会場に準備されているもの (参加者 1 名当たりの数量)

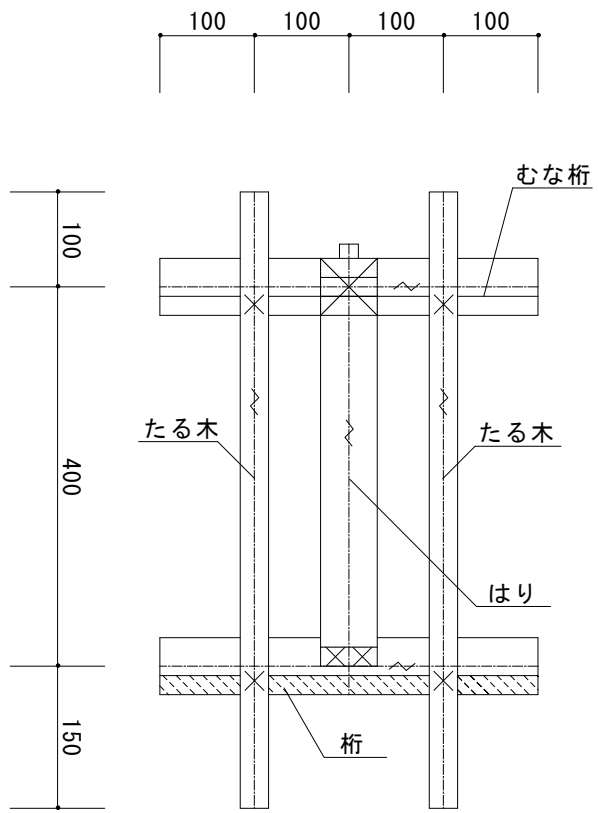
(単位 : mm)

品名	寸法又は規格	数量	備考
削り台		1	
作業台	300×105×105 程度	2	
胴縁	500 程度		

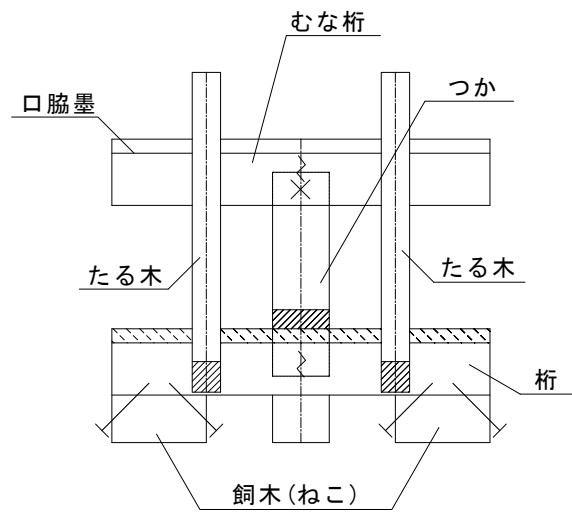
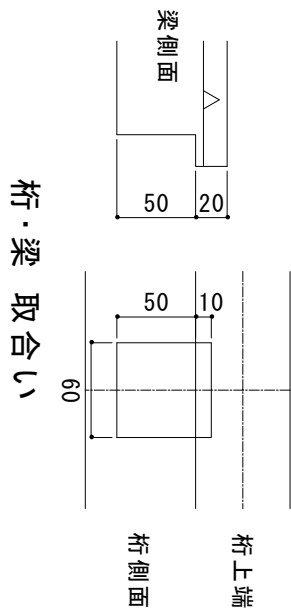
令和2年度 若年技能者トライアル・ワークショップ
「建築大工」職種 実技課題図



側面図



平面図



正面図

- (注)
1 ×印は、釘の位置を示す。
2 単位はmmとし、破線は想像線を示す。

令和2年度 若年技能者トライアル・ワークショップ

「建築大工」職種 実技実施要領

実技の実施にあたって留意すべき事項を以下に示す。

1. 実技時間等

作業時間は、2時間45分とする。3時間で作業打ち切りとする。

2. 実技の内容

材料に直接墨付けのうえ、桁、はり、つか、むな桁及びたる木の加工組立てを行い、切り妻小屋組の一部を製作する。

3. 実技前の準備等

(1) 実技会場

- ① 兵庫県立ものづくり大学校【姫路市市之郷 1001-1】の施設を使用する。
- ② 参加者1名当たりの作業場所として2m×2mの床面積を準備する。
- ③ 作業実施に支障のない照度を確保する。

(2) 実技用材料

実技会場に準備する支給材料は、実技課題2ページ「5 支給材料」に詳細を示すが、特に注意すべき事項は、以下のとおりである。

- ① 支給材料の材種については、原則として米松とするが、入手しがたい場合は、実技の実施に支障のない程度のものであれば、米松以外の材種を使用することがある。
なお材種は、実技実施の際に、割れ、くされ等の欠陥等のないものを準備する。
- ② 支給材料（仕上がり寸法）は、手押しかな盤等を使用して正確な寸法に各面、角度等を仕上げて支給する。

(3) 実技用設備

実技会場に準備する設備は、実技課題3ページ「仕様工具等一覧表(2)実技会場に準備されているもの」に示すとおりとする。

(4) 実技会場の整備

- ① 参加者の作業場所は、テープ等で区画し、番号を表示して参加者の作業すべき場所として明示する。参加者の作業場所(番号)は当日作業開始前に抽選により決定する。
- ② 支給材料は、参加者の作業場所に配置しておき、数量等の点検、確認をしておくが、実技作業開始前には、参加者が各自で必ず確認すること。

4. 実技実施に当たっての注意事項

- (1) 実技開始前には、参加者が持参した工具等を指導者が点検し、使用工具等一覧表に記載されている以外のものは使用禁止とする。
また、参加者が持参した実技課題について、実技内容に係る書込（アンダーライン、マーカ一等は含まれない。）がないかを指導者が確認し、書込みがあった場合には、参加者に、書込み部分を消す、塗りつぶす等により削除するよう指示する。
- (2) 実技開始前には、「5. 参加者への説明」の後、参加者からの質問を受けるが、実技課題のヒントになる質問には一切応じない。
- (3) 実技の開始、打切り時間までの経過を参加者に周知するための合図等を行う。
- (4) 実技中、指導者は参加者の作業状況を注視監督し、実技終了後には作品の審査を行う。

5. 参加者への説明

指導者が、作業開始前に実技課題の注意事項・仕様等を読み上げ説明するが、主な事項は次のとおり。

- (1) 支給材料は、各参加者の作業場所に配置してあるので、各自確認及び点検をすること。
- (2) 支給された部材の幅及び成は、仕上がり寸法である。
- (3) 墨付けの方法は、普段行っている方法でよいが、けびきによる線の上から墨付けを行うことは禁止とする。ただし、芯墨を打つため、部材の両端にマーキングを行う場合のみ、けびきの使用を認める。
- (4) 仕様及び課題図で指示されたものはこれに従い、指示されていないもの（図面上に寸法が指示されていないものも含む。）については、慣習に従って適宜工作してもさしつかえないものとする。
- (5) かなの削りくず等は、参加者自身で片付けること。
- (6) 作業中は、携帯電話、スマートフォン（電卓機能の使用を含む。）等の使用は禁止とする。